

Depurex LISEX

DOSATORI DI POLVERI IDRO-DINAMICI AUTOPROPORZIONANTI

CAMPO D'IMPIEGO

Il dosatore LISEX viene impiegato per il trattamento anticalcare ed anticorrosivo di circuiti sanitari o industriali alimentati con acqua potabile o a pH neutro.

Le applicazioni più comuni sono la protezione di boiler e/o produttori d'acqua calda, di piccole caldaie, dei circuiti inerenti all'acqua calda.

DESCRIZIONE DEL FUNZIONAMENTO

LISEX dosa la quantità di prodotto condizionante nell'acqua da trattare, sfruttando l'effetto di aspirazione, creato dal flusso stesso dell'acqua, in corrispondenza ad una sezione diaframmata. La testata può essere ruotata di 360° per consentire l'installazione su tubazioni sia orizzontali che verticali.

ATTENZIONE: Ad ogni operazione di ricarica della polvere è consigliabile pulire il bicchiere contenitore. Per questa operazione è sufficiente un risciacquo con acqua tiepida.

USARE ESCLUSIVAMENTE il nostro prodotto in polvere denominato **SANY 88-P**

NON USARE detersivi, acidi, solventi, ecc.

VANTAGGI

- Facilità di montaggio.
- Non necessitano collegamenti elettrici e non vi sono parti meccaniche in movimento.
- Dimensioni ridotte che consentono l'installazione anche in posizioni di difficile accesso.
- Perdite di carico trascurabili.
- Precisione di dosaggio anche a basse velocità di flusso.
- Per il mod. **VS** con valvola a tre vie, massima facilità di smontaggio e di utilizzo.



**Robusti e di facile impiego.
Rispondono ai requisiti imposti dalle
vigenti disposizioni sanitarie**

Depurex LISEX

DOSATORI DI POLVERI IDRO-DINAMICI AUTOPROPORZIONATI

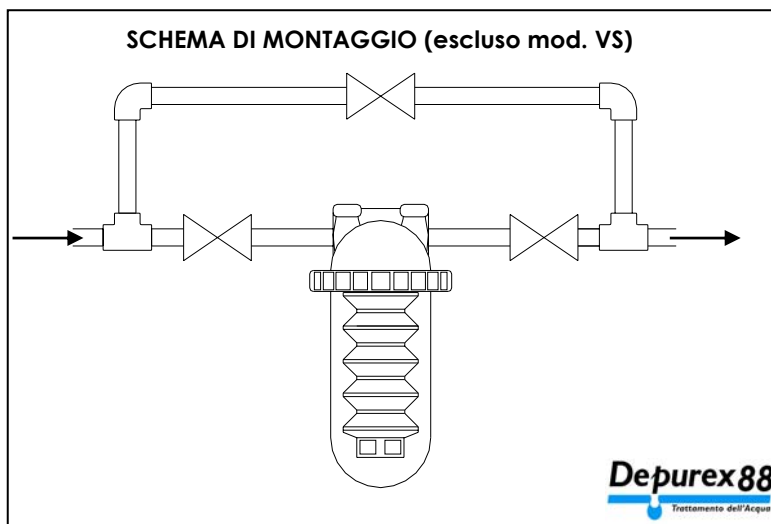
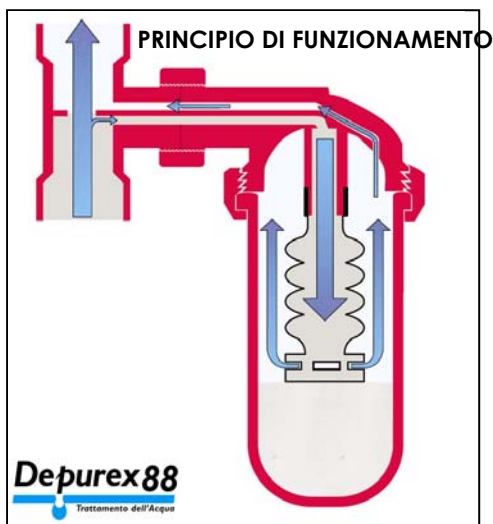
CARATTERISTICHE TECNICHE

Ogni dosatore è costituito da:

- Testa ghiera: Ottone cromato o nichelato
- O-Ring di tenuta sulla testata: NBR o ETP
- Bicchiere in materiale trasparente: SAN
- Soffietto interno: gomma naturale (NBR) o EPDM
- Valvola a tre vie (mod. VS): Ottone cromato o nichelato

INSTALLAZIONE

Installare LISEX immediatamente a monte dell'apparecchio o all'ingresso generale della rete da proteggere, scegliendo una posizione che consenta di eseguire agevolmente le operazioni di caricamento della polvere.



DATI TECNICI FUNZIONALI

Modello	Attacchi	Portata MAX (m ³ /h)	Dosaggio (ppm/m ³)	DIMENSIONI (mm)			
				D	G	L	H
LISEX HZ	1/2"	0,8 ÷ 1,3	2 ÷ 4	70	65	120	170
LISEX TQ	3/4"	1,0 ÷ 2,0	2 ÷ 4	110	60	170	240
LISEX UP	1"	1,0 ÷ 2,0	2 ÷ 4	110	60	170	240
LISEX VS	1/2"	0,8 ÷ 1,3	2 ÷ 4	70	65	130	170

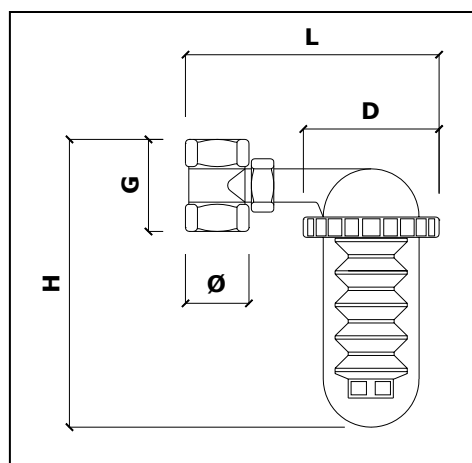
Condizioni di impiego

Pressione massima di esercizio : 10 bar

Temperatura massima di esercizio : 40°C

Massima durezza dell'acqua : 35° Fr

ATTENZIONE: l'acqua trattata può essere riscaldata fino a 75 ÷ 80 °C



Tutte le informazioni ed i dati riportati sono indicativi e passibili di modifiche senza preavviso



Depurex 88 s.r.l.

Via R. Colpi, 33 - 35010 LIMENA (Padova)

TEL. 049 768255 - FAX 049 8840168

www.depurex88.it - E-mail: info@depurex88.it